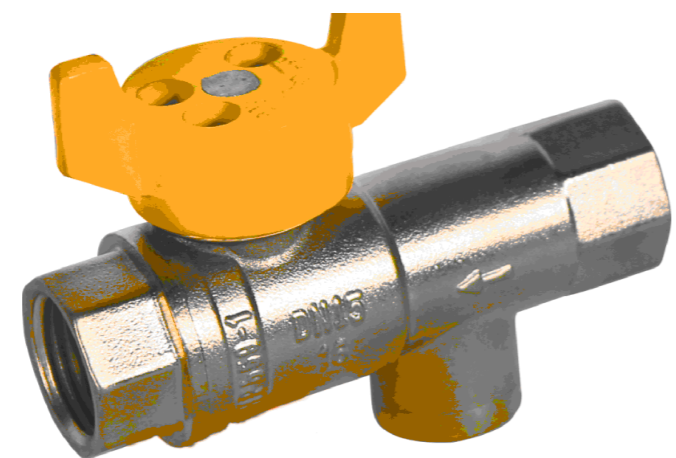
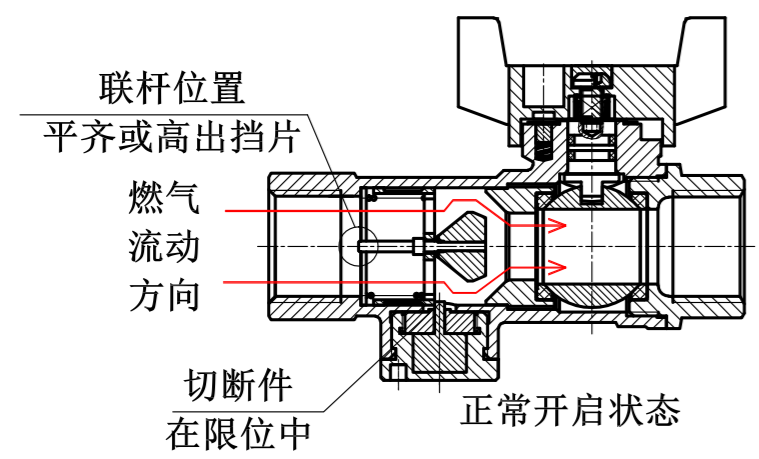
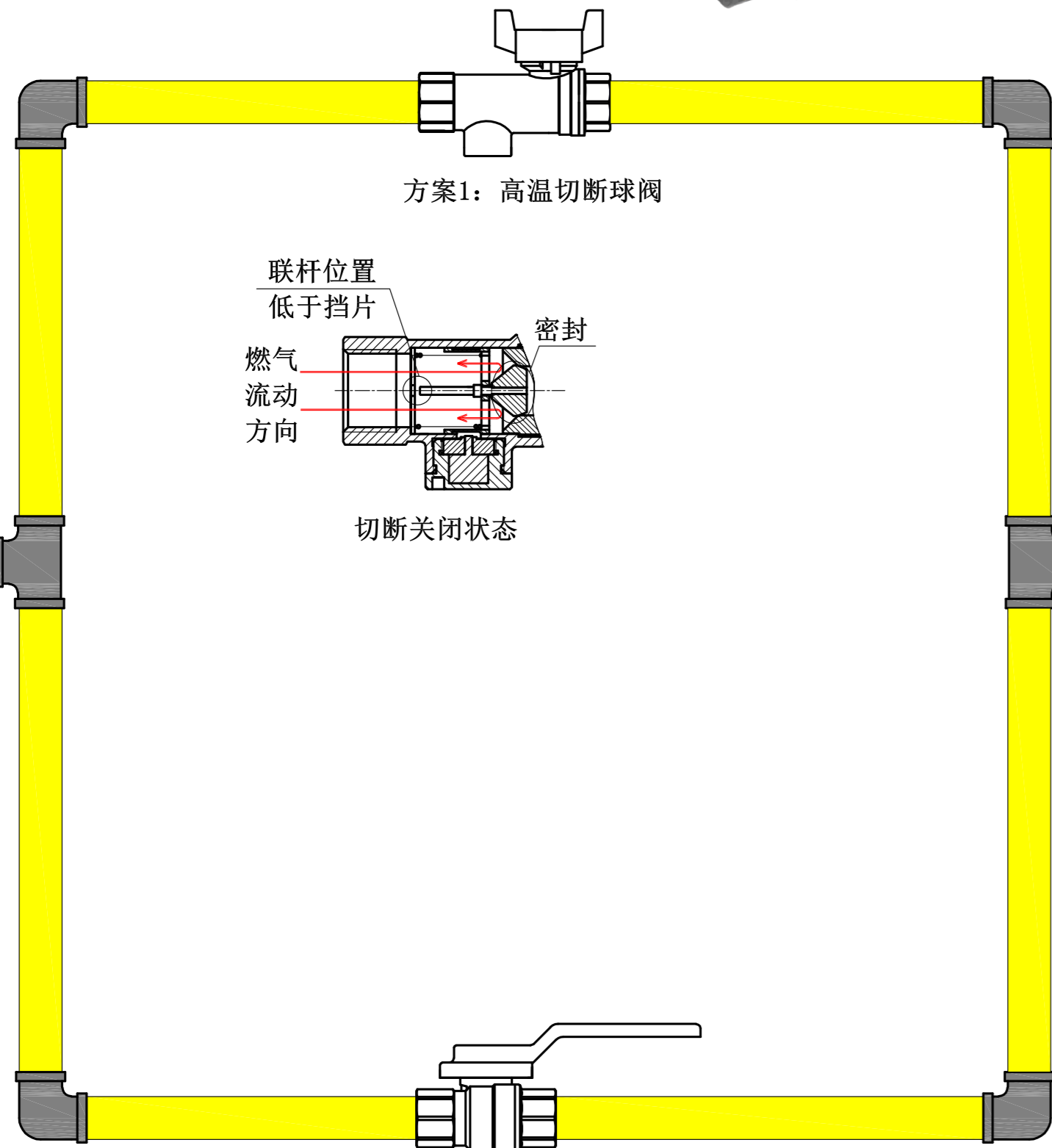
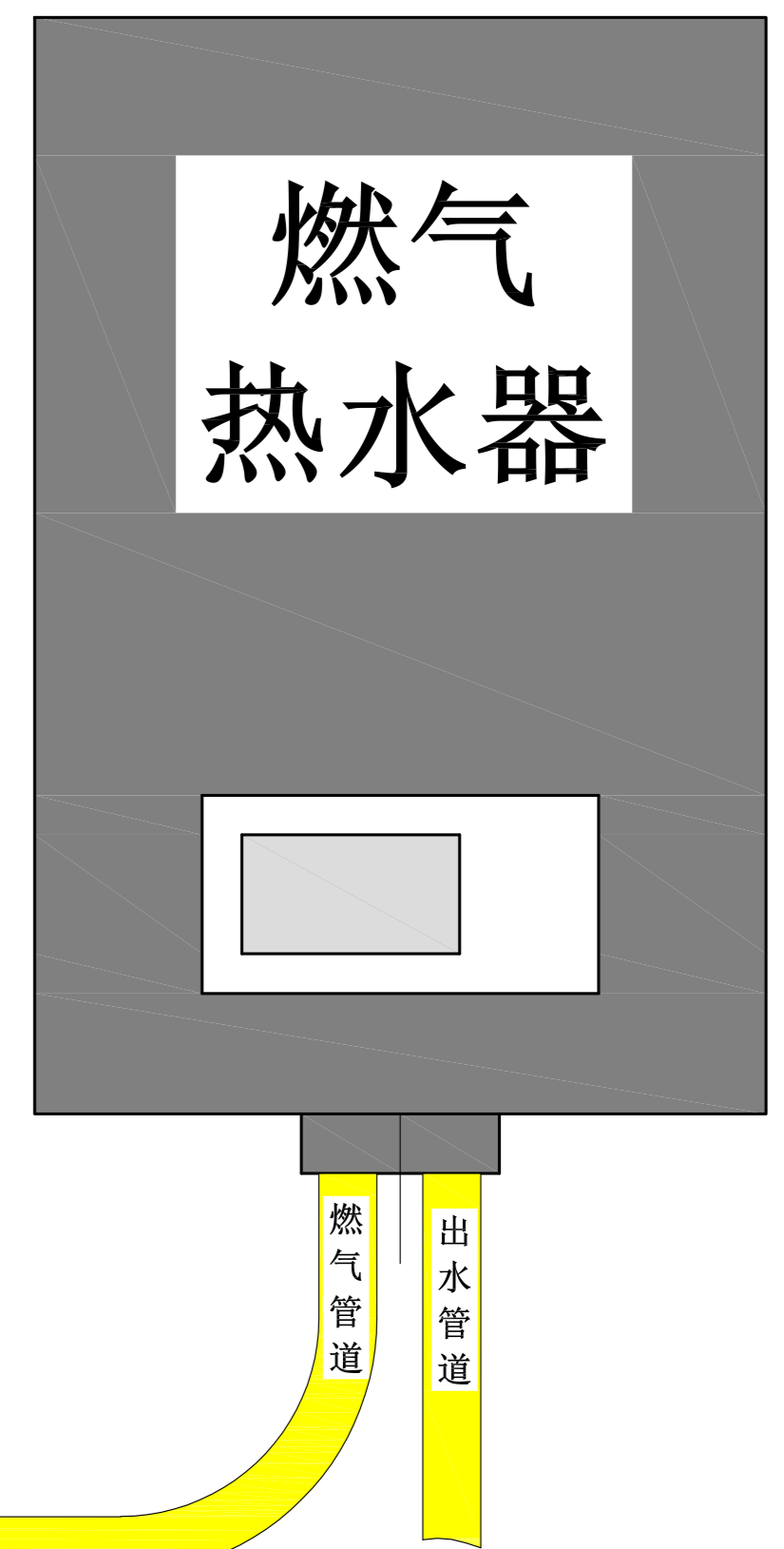
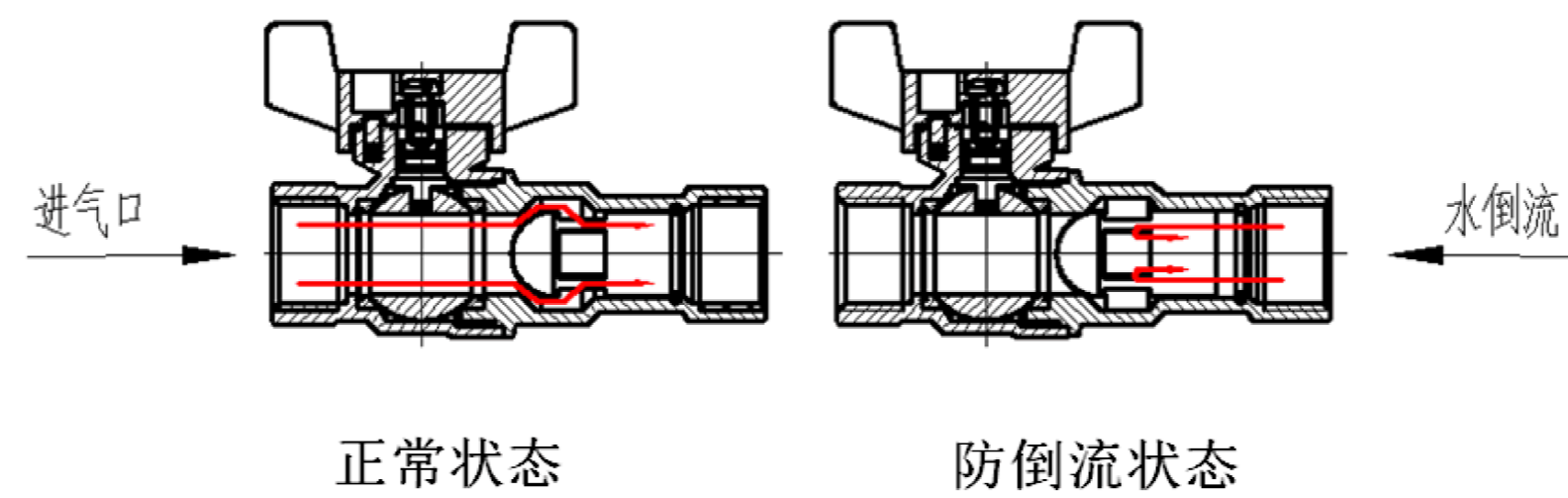


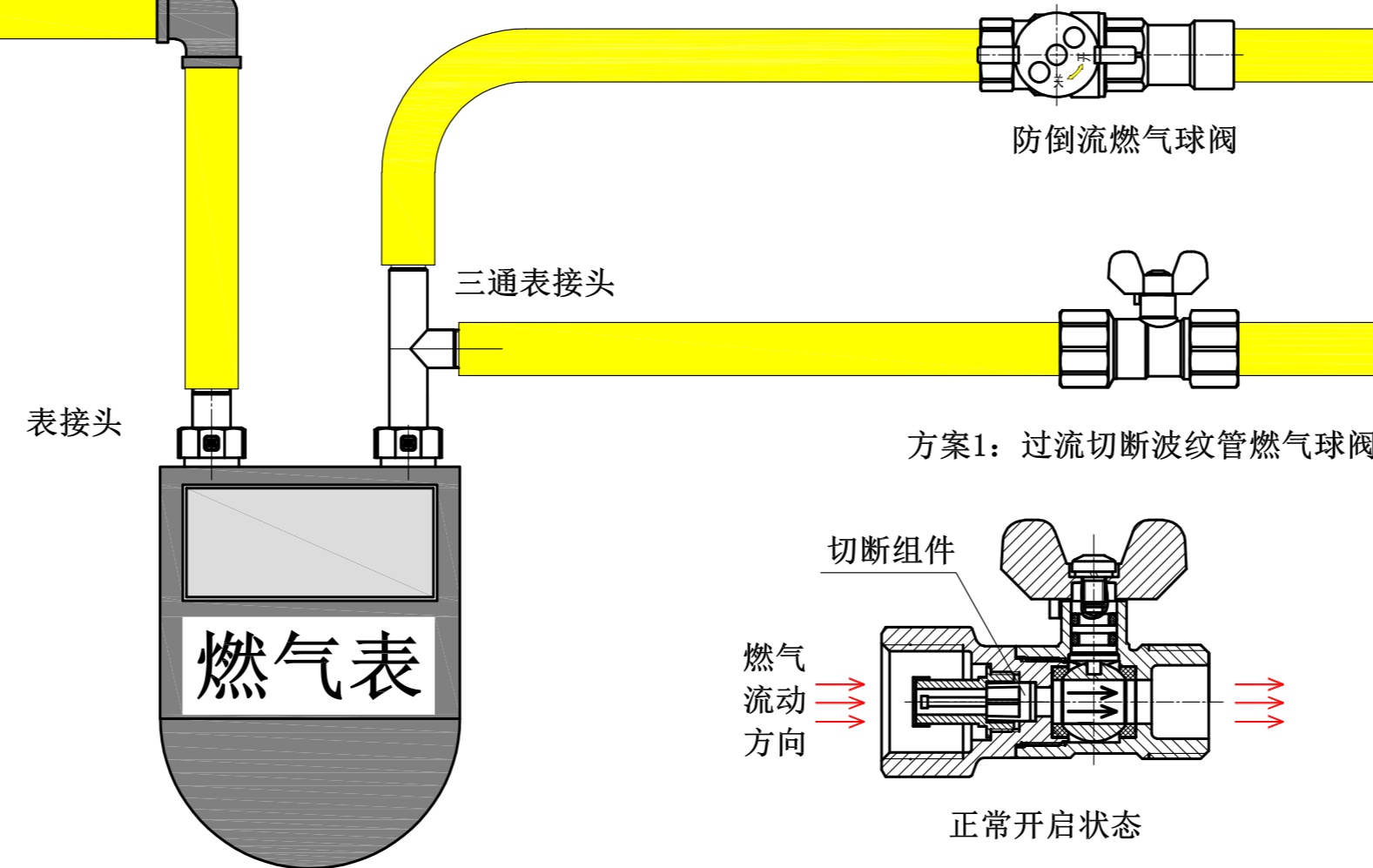
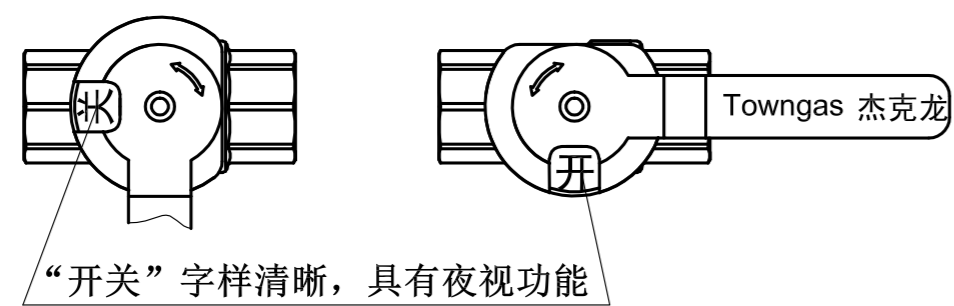
# 户内燃气产品安装推荐方案



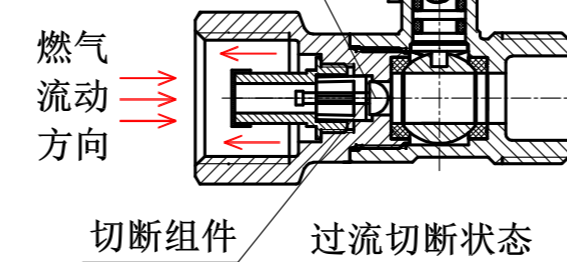
## 防倒流示意图



方案2: “开关系列”燃气球阀



当出现异常情况，流量达到 $1.2\text{m}^3/\text{h} \pm 0.12\text{m}^3/\text{h}$ 时，切断组件工作，切断燃气流动



方案2: 管道燃气自闭阀

